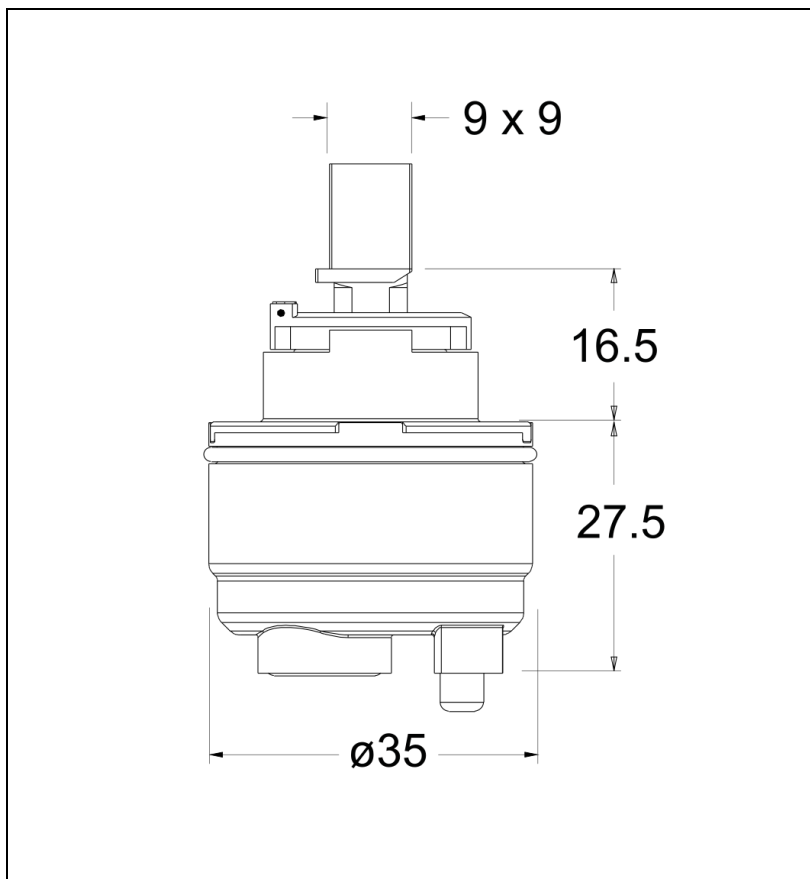


PD00026 : CARTOUCHE CERAMIQUE DIAM 35
KG/QE210/QE220/QE222/QE229/QE320/ND/RN222



Caractéristiques

- Garantie 2 ans